

Referenzliste 2002-2008

86. Montage- / Prüfrundtische Exzenterbolzen 2002

Kunde: Insys, Industriesysteme AG Hr. Egli 4950 Huttwil Endkunde: Keiper, De

Leistungen KE Rothrist: Entwicklung, Konstruktion und Erstellung der Zeichnungen und Stücklisten für 4 Prüfstationen an einem 12-teiligen Rundtisch.

87. Vergiessformen für Stromschienen 2002

Kunde: Lanz, Oensingen AG Hr. Held 4702 Oensingen

Leistungen KE Rothrist: Entwicklung, Konstruktion und Erstellung der Zeichnungen und Stücklisten für Z- und Winkelformen zum Eingiessen von Stromschienen in Epoxi-Beton. Erweiterung des Baukastensystems von 1998/1999

88. Umbau Montageanlage Sitzbeschläge 2002

Kunde: Insys, Industriesysteme AG Hr. Jenzer 4950 Huttwil Endkunde: Keiper, De

Leistungen KE Rothrist: Entwicklung, Konstruktion und Erstellung der Zeichnungen und Stücklisten für 3 umzubauende Montagestationen an einer Afag-Transferanlage

89. Rohrrechen für Stahlrohre 2002

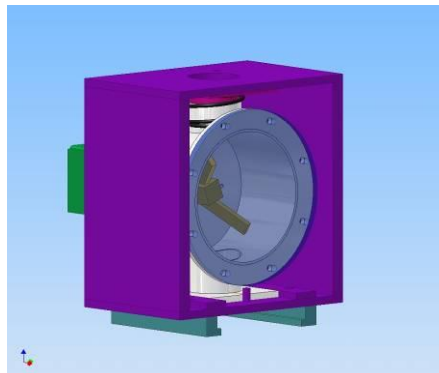
Kunde: Rothrist Rohr AG Herr W. Loosli 4852 Rothrist

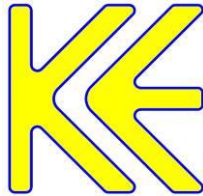
Leistungen KE Rothrist: Konstruktion, Erstellung der Zeichnungen und Stücklisten für Lagergestelle von Stahlrohren

90. Mischkammer für Kunststoffgranulat 2003

Kunde: Ottiger GmbH Herr M. Steimle 6210 Sursee

Leistungen KE Rothrist: Entwicklung und Konstruktion einer elektrisch angetriebenen Mischkammer für Kunststoffgranulat





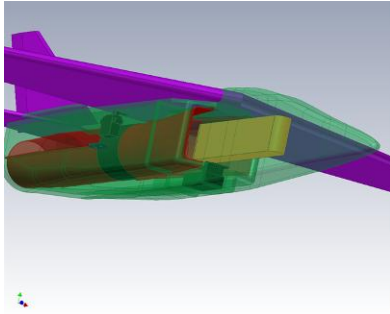
91. Modellflugzeug EIT

2004

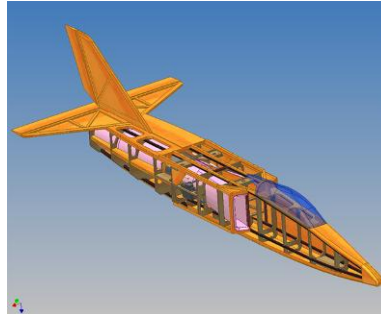
Kunde: KEIRO Modellbau

Herr K. Eich 4852 Rothrist

Leistungen KE Rothrist: Eigen-Entwicklung eines Modellflugzeugs im Rahmen eines Nachdiplomkurses CAD/CAM an der Ingenieurschule. Alles, von der Idee bis zur Vermarktung des fertigen Bausatzes, inkl. Erstellung einer eigenen Homepage: www.keiro.ch



3D-Studie Einbauten



CAD-Modell Rumpf



es fliegt

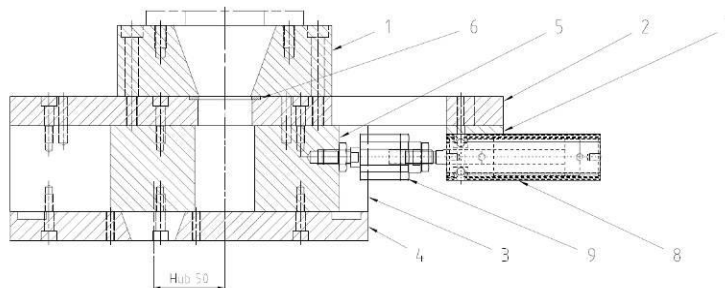
92. Dosiermodul Filterpulver

2005

Kunde: Gysi AG

Herr P. Gächter 4628 Wolfwil

Leistungen KE Rothrist: Entwicklung und Konstruktion eines pneumatisch angetriebenen Dosierers für Filterpulver



93. Bandzuführung

2005

Kunde: Gysi AG

Herr P. Gächter 4628 Wolfwil

Leistungen KE Rothrist: Entwicklung und Konstruktion einer doppelten Bandzuführung mit Gravitationsbremse und 90°-Umlenkung

94. Verbesserung Rückhaltevorrichtung

2005

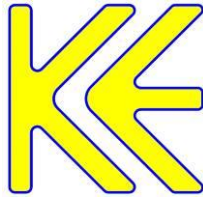
Kunde: Studer, Maschinenbau

Herr M. Steffen

6144 Zell LU

Endkunde: Hess Engineering, USA

Leistungen KE Rothrist: Konstruktion, Erstellung der Zeichnungen und Stücklisten für eine verbesserte Rückhaltevorrichtung in einem Shrinker (Einrichtung zum Einziehen von Auspufftöpfen und Katalysatoren)



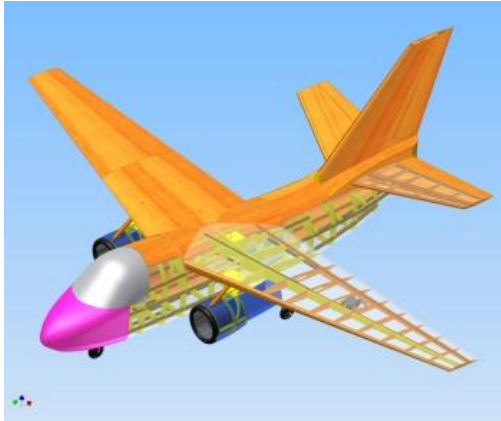
95. Modellflugzeug VIKING

2005/2006

Kunde: KEIRO Modellbau

Herr K. Eich 4852 Rothrist

Leistungen KE Rothrist: Eigen-Entwicklung einer originalgetreuen Nachbildung eines amerikanischen Kampfflugzeugs in Holz-/GFK-Bauweise. Vollständige 3D-CAD-Konstruktion. Alles, von der Idee bis zur Vermarktung des fertigen Bausatzes. Fräsen Holzteile, Haube tiefziehen, laminieren GFK-Nase in selbst erstellter Negativform.



96. Automation Sensor-Montage

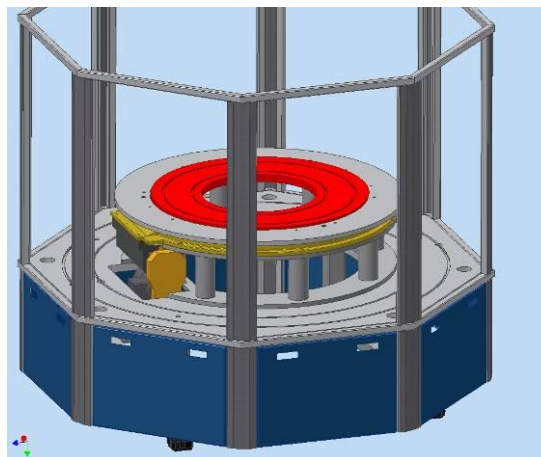
2006

Kunde: Insys Industriesysteme AG

Herr U. Ruch 3110 Münsingen

Endkunde: Schurter Deutschland

Leistungen KE Rothrist: Entwicklung Montagekonzept für Montageautomat in Rundtaktbauweise. Konstruktion und Erstellung der Zeichnungen des Zellenaufbaus und von 2 Prüfstationen am 16-teiligen Rundtisch.



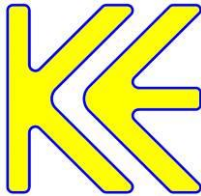
97. Modellflugzeug TWIXX

2006

Kunde: KEIRO Modellbau

Herr K. Eich 4852 Rothrist

Leistungen KE Rothrist: Eigen-Entwicklung eines Günstig-Modellflugzeugs in Holzbauweise. Antrieb mit 2 Billig-Elektromotoren. Sehr kurze Entwicklungszeit mit Inventor-3D-CAD bis zur Bausatzreife



98. Diverse Arbeiten an verschiedenen Roboterzellen

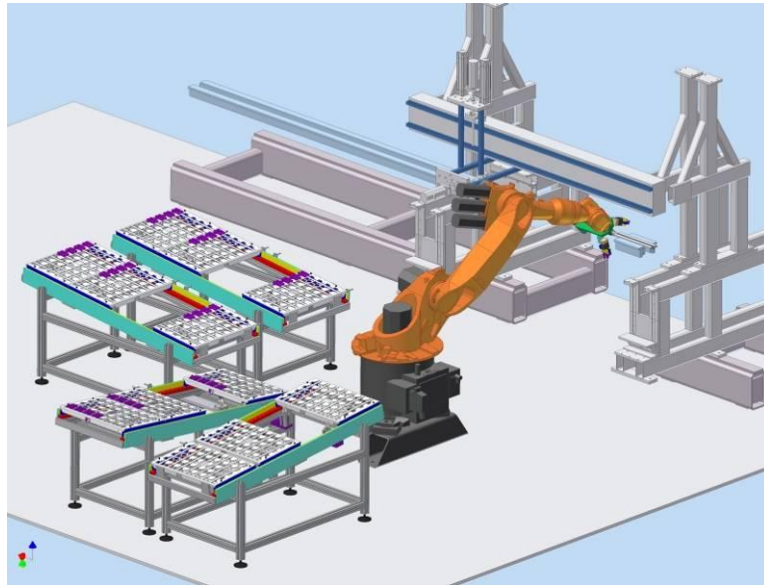
2006

Kunde: Ch. Stein AG,

Hr. Stein

5004 Aarau Endkunde: diverse

Leistungen KE Rothrist: Bewegungssimulationen (3D), Layoutentwürfe mit Kuka- und Fanuc-Robotern. Diverse Detailkonstruktionen (Robotergreifer, Ausrichtstationen, Umgreifstationen, Zuführrollenbahnen etc.)



99. Montage- und Nietstationen für Blechteile (Automotive)

2007

Kunde: nicht genannt, wegen Geheimhaltungsvereinbarungen

Endkunde: nicht genannt

Leistungen KE Rothrist: Konzepte, Entwicklung, Konstruktion und Erstellung der Zeichnungen und Stücklisten für verschiedene Montage- und Nietstationen in zwei grossen Transferanlagen. Gesamtlayouterstellung.

100. Montage- und Bearbeitungsautomat „Referenzelement“

2007

Kunde: Metroglas AG,

Hr. Böck

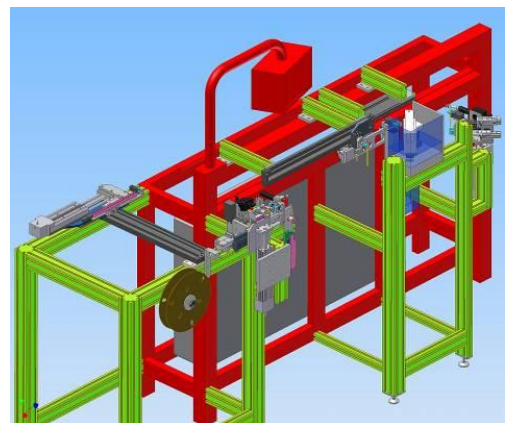
8910 Affoltern a. Albis

Leistungen KE Rothrist: Konzept, Entwicklung, Konstruktion, eines Automaten zum vollautomatischen Montieren von Referenzelementen für Ph-Messelektroden.

Die Anlage übernimmt folgende Aufgaben vollautomatisch:

- Zuführen, ablängen und abisolieren eines lackisolierten Silberdrahts
- Zuführen und ablängen eines Schrumpfschlauches
- Einführen des abisolierten Silberdrahtes in den Schrumpfschlauch
- Zuführen, ablängen, in Schrumpfschlauch einführen eines Wollefadens
- Dosieren und einfüllen von Silber-Chlorid-Pulver in Schrumpfschlauch
- Verschrumpfen, kontrollieren und entladen des fertigen Elementes.

Die Anlage ersetzt die 1995 von uns konstruierte und gelieferte Rundtischanlage, welche während 12 Jahren im Dauereinsatz stand.





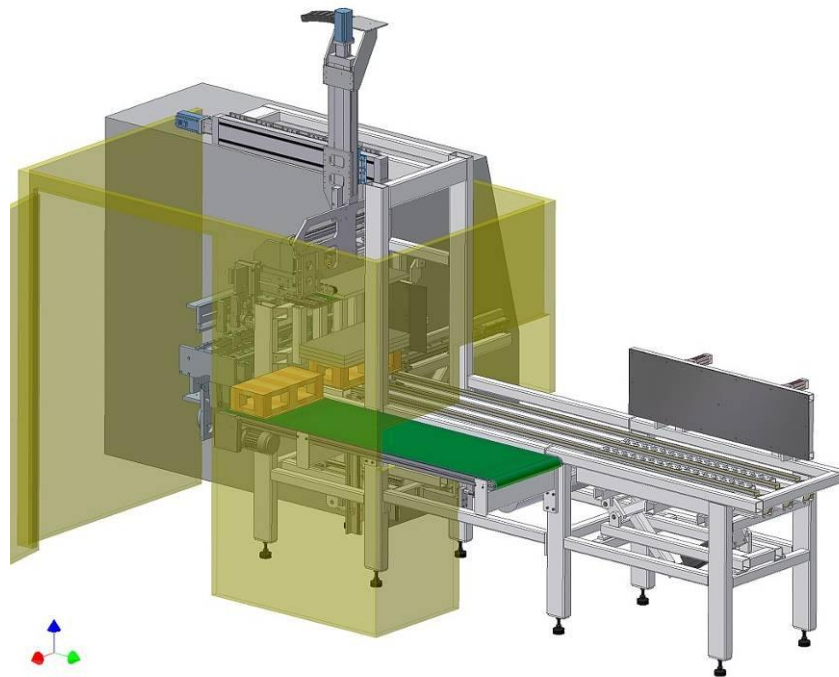
101. Zuführ- und Ladestation Blechplatten

2007

Kunde: Can Man AG, Hr. R. Umbricht 5705 Hallwil Endkunde: nicht genannt

Leistungen KE Rothrist: Konzept, Entwicklung, Konstruktion und Erstellung der Zeichnungen und Stücklisten für eine vollautomatische Zuführung von palettierten Blechstapeln. Magnetisches Auftrennen in Blechpakete und übersetzen mittels flexiblem Ladehandling in die Bearbeitungsmaschine. Rückführen Leerpaletten

Flexible Platinengrößen von 300x120mm bis 520x300mm. Maximales Palettengewicht: 320 kg

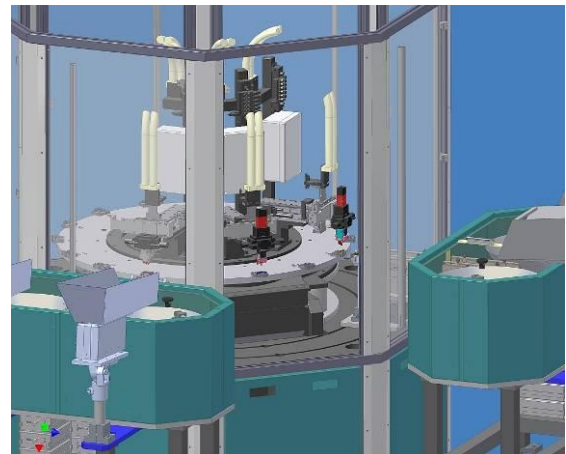
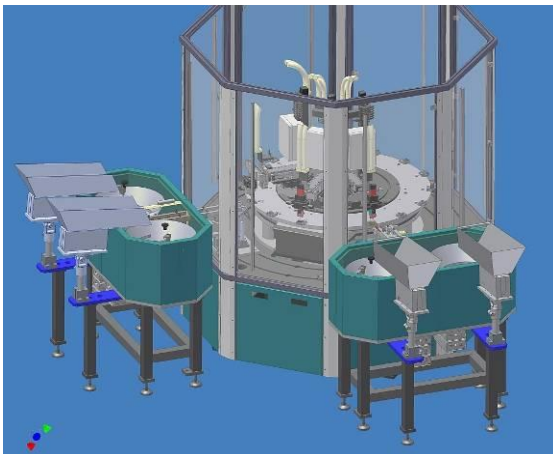


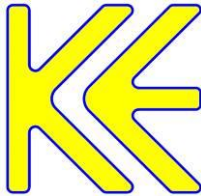
102. Montageanlage Kontaktträger

2007

Kunde: Insys, Industriesysteme AG Hr. S. Egli 4950 Huttwil Endkunde: Rockwell

Leistungen KE Rothrist: Entwicklung, Konstruktion und Erstellung der Zeichnungen und Stücklisten für die Rundtischzelle, sowie verschiedene Zuführ- und Montagestationen





102. Litzenverdichter

2007

Kunde: Resistronic AG Hr. Heiniger 5300 Turgi

Leistungen KE Rothrist: Erstellen der Patentdokumentationen für eine Neuentwicklung der Firma Resistronic. Detailkonstruktion, Erstellen der Fertigungszeichnungen und Stücklisten für den patentierten Litzenverdichter

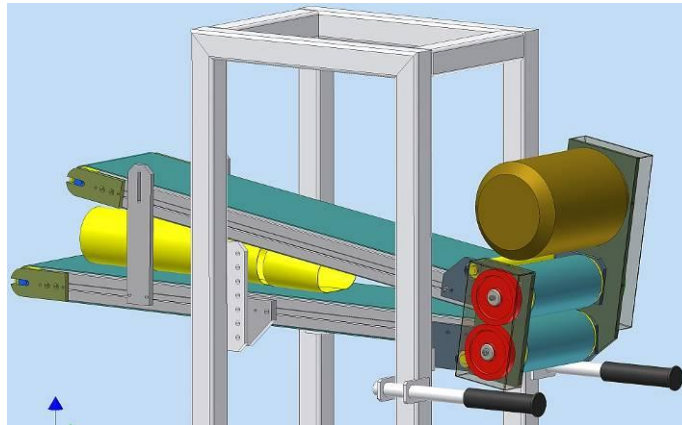
103. Zargenzerdrücker

2008

Kunde: Can Man AG, Hr. R. Umbricht 5705 Hallwil

Leistungen KE Rothrist: Konzept, Entwicklung, Konstruktion und Erstellung der Zeichnungen und Stücklisten für eine Einrichtung zum Zerdrücken von Dosenmänteln (Zargen). Die Einrichtung wird beim Kunden in der Inbetriebnahmephase seiner Dosenschweissautomaten zur Volumenverringern eingesetzt.

! Verarbeitungsgeschwindigkeit bis 100m/min !

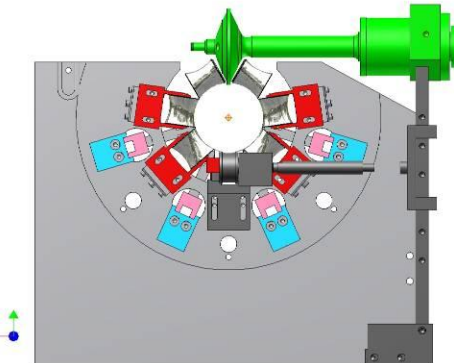


104. Parametrisierung der Werkzeugkonstruktion

2008

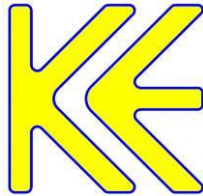
Kunde: Can Man AG, Hr. R. Umbricht 5705 Hallwil

Leistungen KE Rothrist: Konstruktion der Kalibrier- und Führungswerkzeuge für Automaten zum Schweißen von Dosenmänteln verschiedener Durchmesser. Sämtliche grössenabhängigen Teile werden im 3D-CAD automatisch erstellt, durch Eingabe einiger weniger Parameter in eine Tabelle.



Durchmesser	66	mm	von 45 bis 165mm
Winkel	70	°	Öffnungswinkel zwischen den Rollen
AnzahlRollen	5	oE	Total Anzahl Rollen
Winkel2	80	°	Öffnungswinkel zwischen Rollenbahnen Vorzentrierung
AnzahlRollenpneumatisch	3	oE	Nur untere Hälfte
Winkel3	46	°	Winkel obere Vorzentrierrolle
Luftspalt	0.15207373	mm	Luft Wölbung Diabolrolle
WinkelTasche	15	°	Entscheid: WENN(B21>184;B22;15)
ZHoehe	48	mm	Zargenhöhe (für Einschubfinger)
Mittenabstand	10	mm	Abstand der kleinen Vorzentrierrollen oben (ungefähr)
Korrekturwinkel	3	°	Schrägstellung obere Kalibrirollen
AbstandKalibri	2.5	mm	halber Abstand der obern Kalibrirollen 6.5mm bis
TailleKalibri	13	mm	Halber Tailendurchmesser obere Kalibrirolle

Berechnungen:		
Innenradius Tasche	165	B1/2 +40+92
Winkel Tasche	#ZAHLI	(ARC COS(195/(B21+20)))*180/PI()
Luftspalt	0.15207373	Durchmesser / (Durchmesser*4 + 170)



105. Montageautomat „Buchsen“

2008

Kunde: Insys, Industriesysteme AG

Hr. P. Bangerter

3110 Münsingen

Endkunde: Reichle DeMassari

Leistungen KE Rothrist: Entwicklung, Konstruktion und Erstellung der Zeichnungen und Stücklisten für eine komplette Montagezelle .

106. Montageautomat „Schaltelemente“

2008

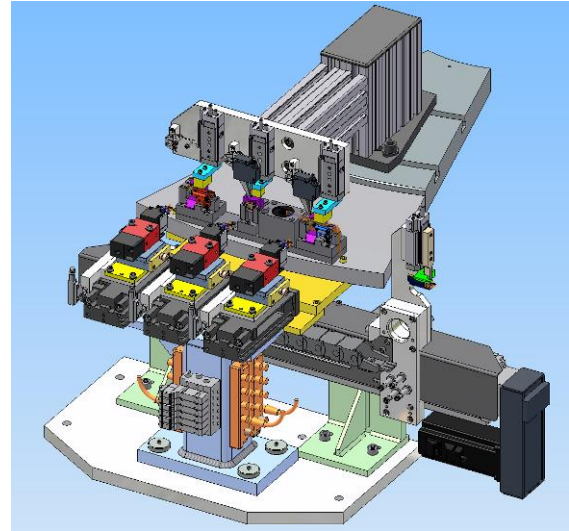
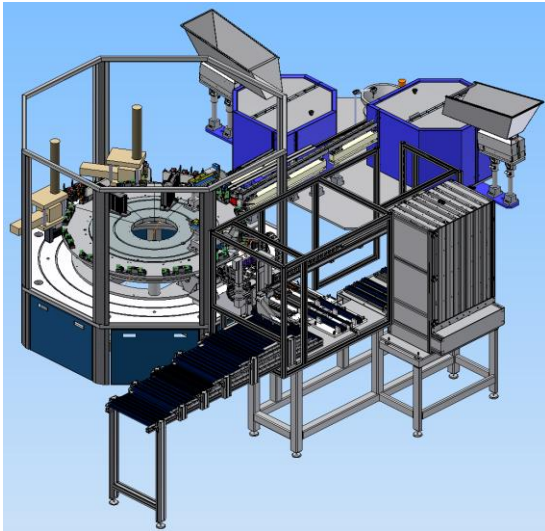
Kunde: Insys, Industriesysteme AG

Hr. A. Meyes

3110 Münsingen

Endkunde: Valeo, Deutschland

Leistungen KE Rothrist: CAD-Datenumwandlung von Vorgängeranlage aus Solidedge nach Inventor. Weiterentwicklung, Konstruktion und Erstellung der Zeichnungen und Stücklisten für zwei Ladestationen und die komplette Verpackung.



107. Schweisseinrichtung

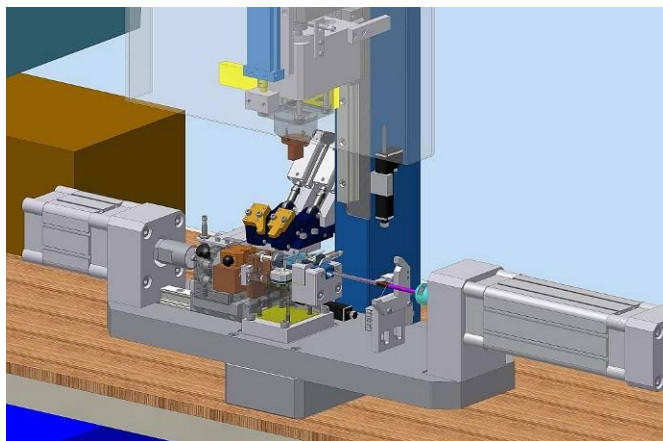
2008

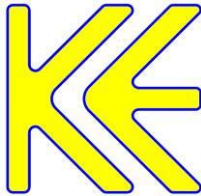
Kunde: Resistronic AG,

Hr. P. Heiniger 5300 Turgi

Endkunde: Scintilla Zuchwil

Leistungen KE Rothrist: Projektvorschläge, Konstruktion und Erstellung der Zeichnungen und Stücklisten für die komplette Schweissstation mit zwei Schweissoperationen und aufwendigen Überwachungen.

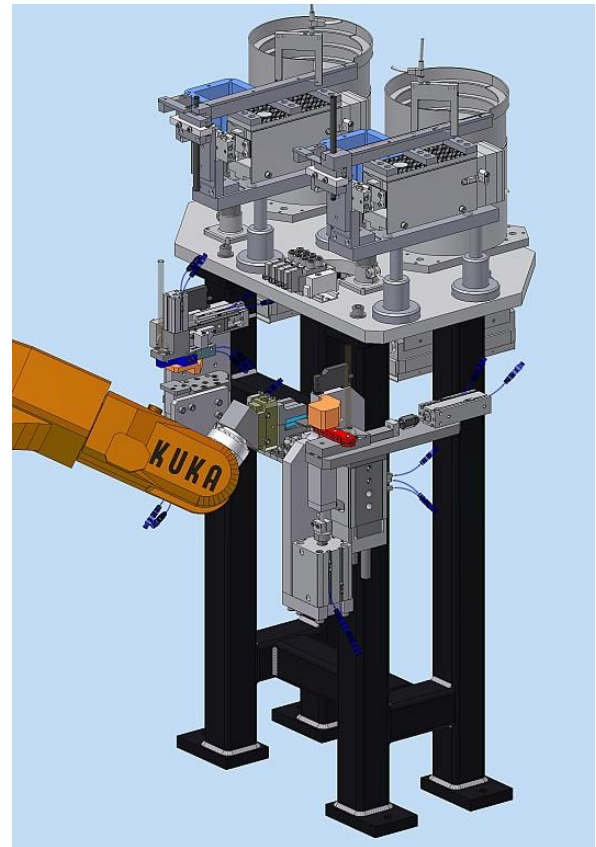




108. Montageautomat „Autoteile“ 2008

Kunde: dieses Projekt unterliegt strengen Geheimhaltungsvereinbarungen

Leistungen KE Rothrist: Projektvorschläge, Konstruktion und Erstellung der Zeichnungen und Stücklisten für diverse Stationen und Montagezellen in grosser Montageanlage mit mehreren Transferlinien.



109. Messer-Griff-Montage 2008

Kunde: Insys, Industriesysteme AG
Hr. M. Garmatter,
3110 Münsingen
Endkunde: Wüsthof, Deutschland

Leistungen KE Rothrist: Projektvorschläge, Konstruktion und Erstellung der Zeichnungen und Stücklisten für zwei Montage- und Verpresstationen von Nieten in Messergriffe in einer Roboterzelle.

110. Modellflugzeug EIT 2

2008/2009

Kunde: KEIRO Modellbau Herr K. Eich 4852 Rothrist

Leistungen KE Rothrist: Weiterentwicklung des 2004 entwickelten, bewährten Elektro-Impeller-Trainers EIT. Alles, von der Idee über Konstruktion, CNC-Programmierung und Fräsen der Bausatzteile, Tiefziehen von Kabinenhauben und Luftführungskanälen bis zur Vermarktung des fertigen Bausatzes.

