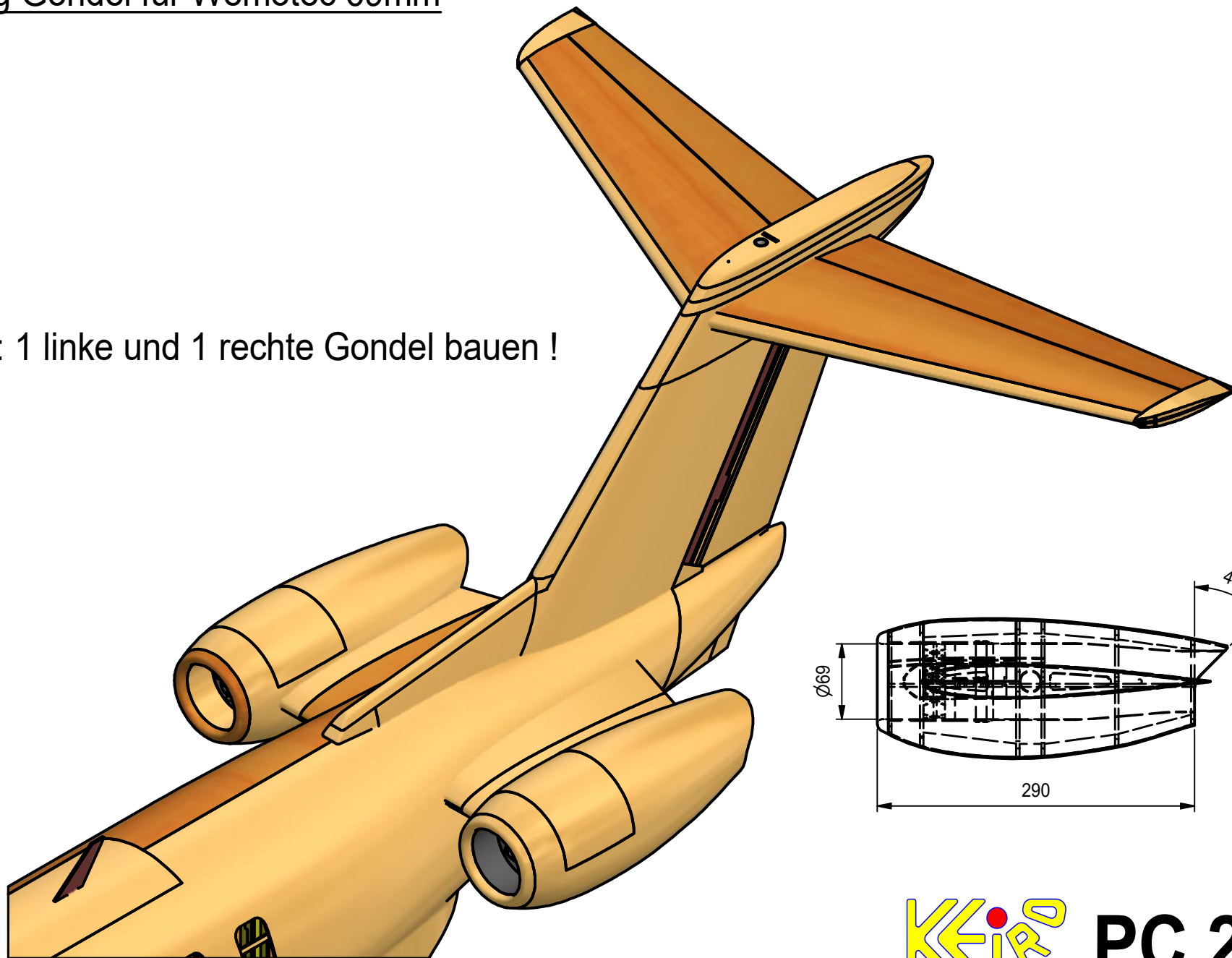


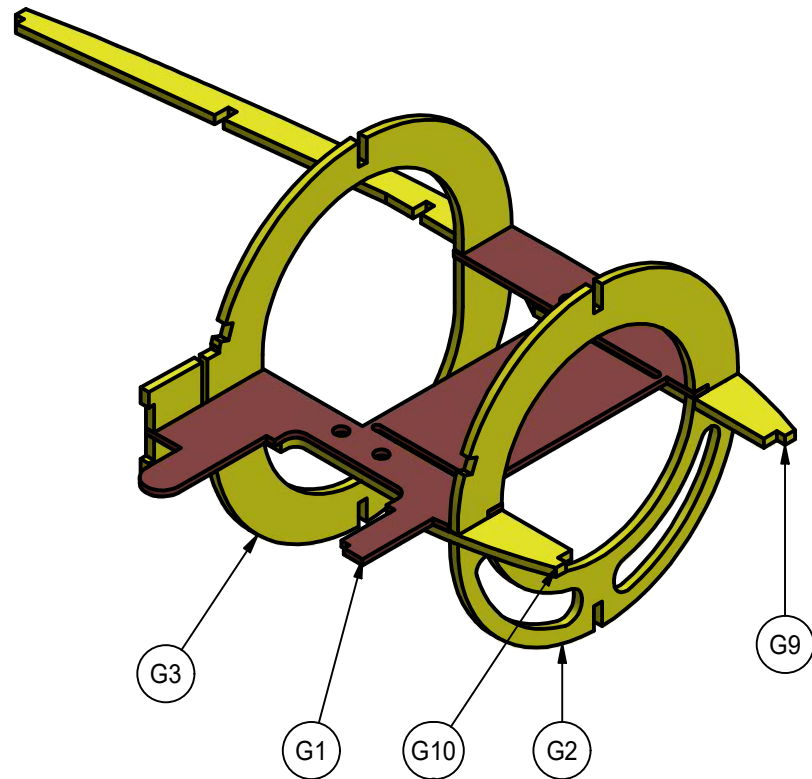
Bauanleitung Gondel für Wemotec 69mm

Achtung: 1 linke und 1 rechte Gondel bauen !

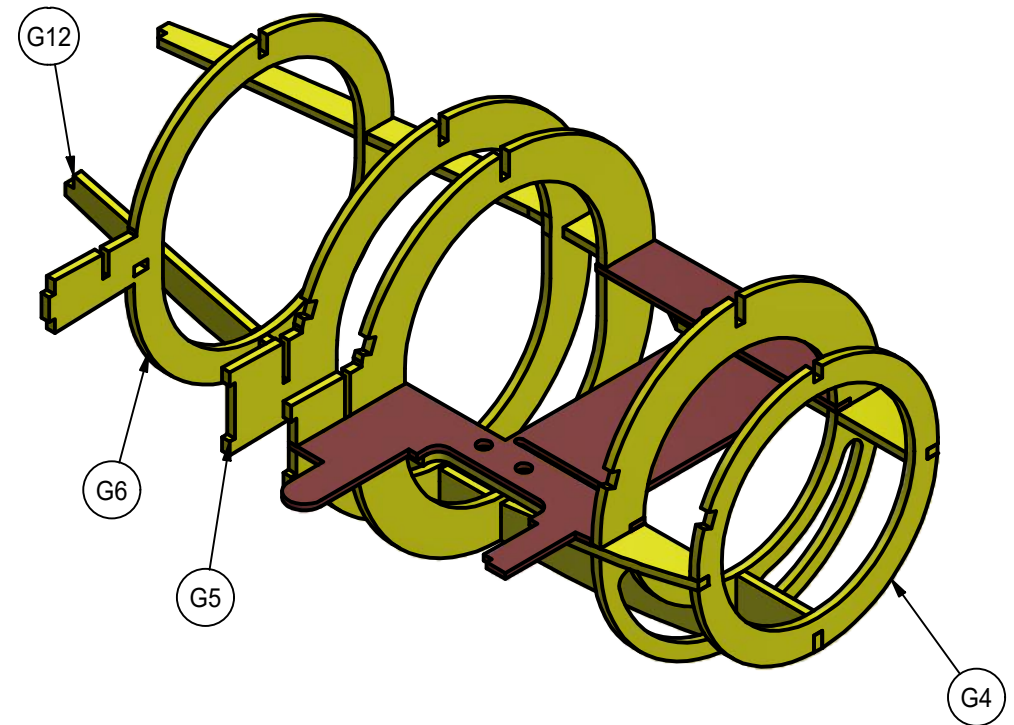


Bauanleitung Gondel für Wemotec 69mm

Schritt 1



Schritt 2



ACHTUNG: Hintersten Spant G7 und oberen Längstringer G13 noch nicht einkleben

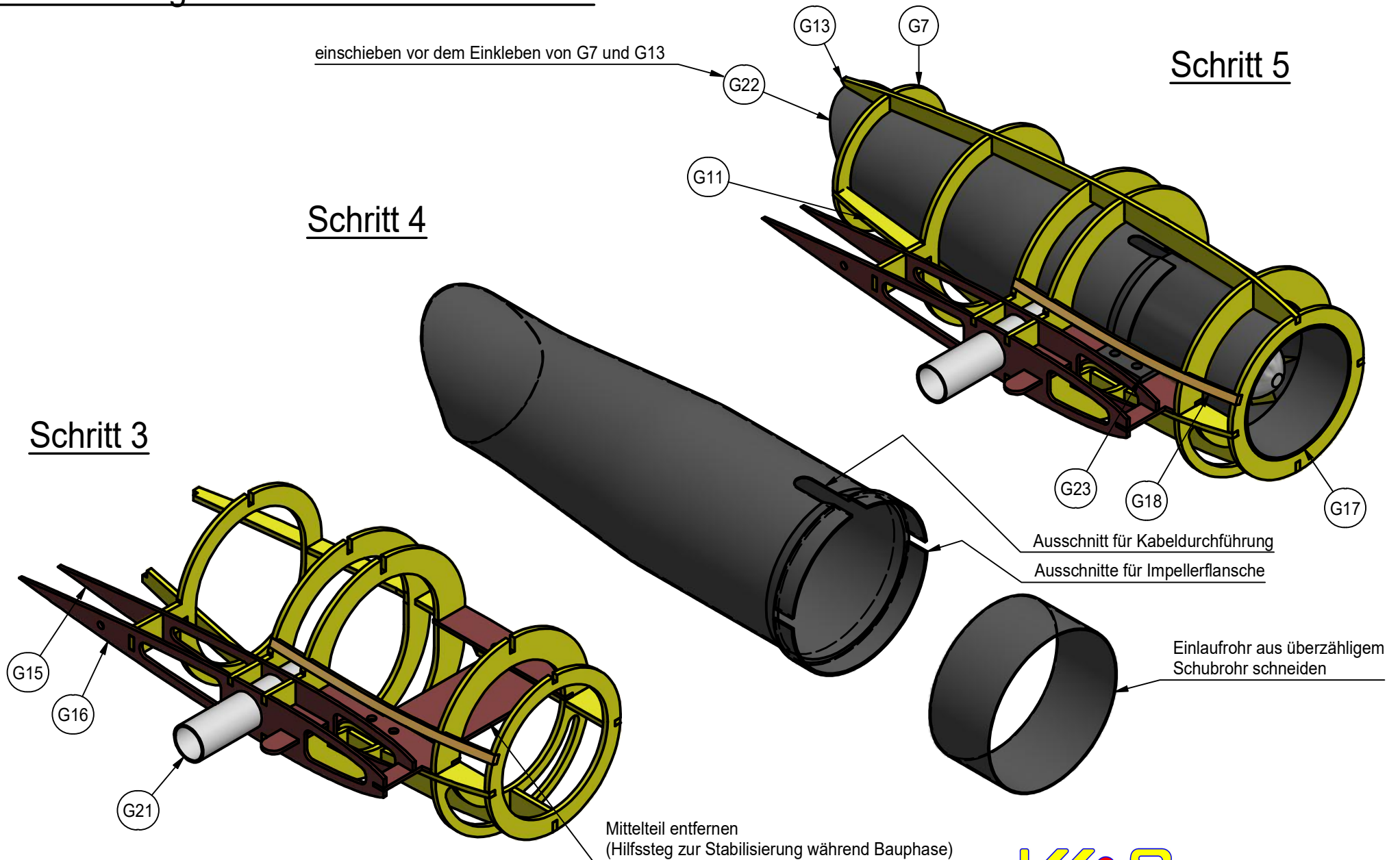
Bauanleitung Gondel für Wemotec 69mm

einschieben vor dem Einkleben von G7 und G13

Schritt 5

Schritt 4

Schritt 3



Bauanleitung Gondel für Wemotec 69mm

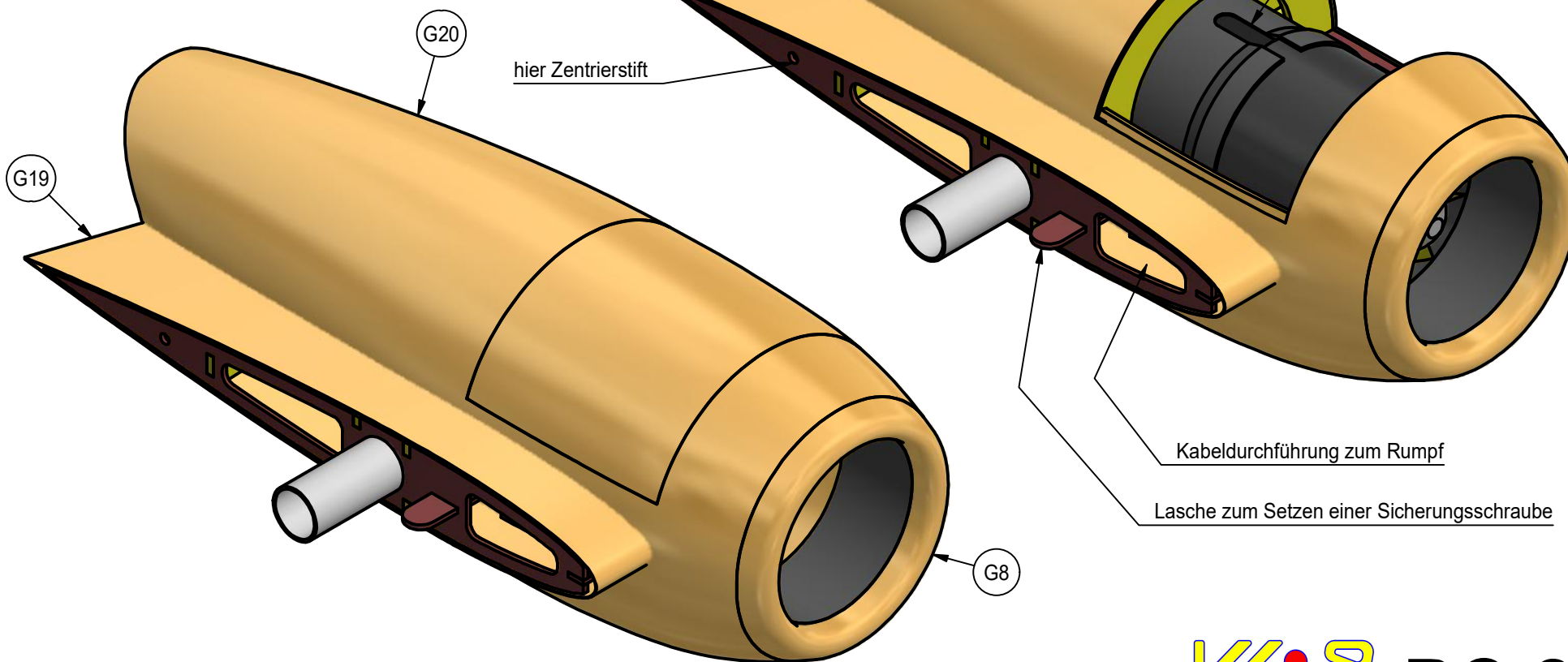


Schritt 7 Deckel austrennen

Schritt 6
Beplanken mit Balsa 1.5mm dick
zum Beplanken Impeller wieder demontieren

Schubrohr hinten, oben sichern mit Schraube

Schubrohr kann nach hinten
geschoben werden
zum Impellerwechsel



Kabeldurchführung zum Rumpf

Lasche zum Setzen einer Sicherungsschraube