



der Bausatz

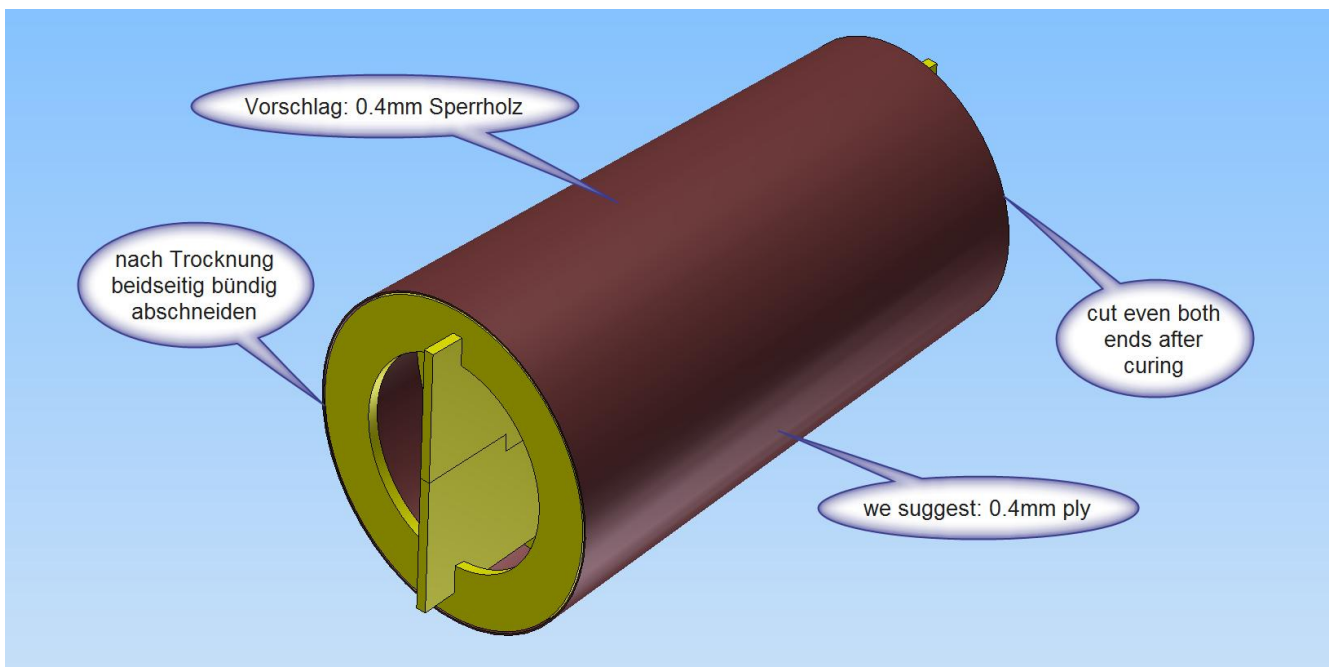
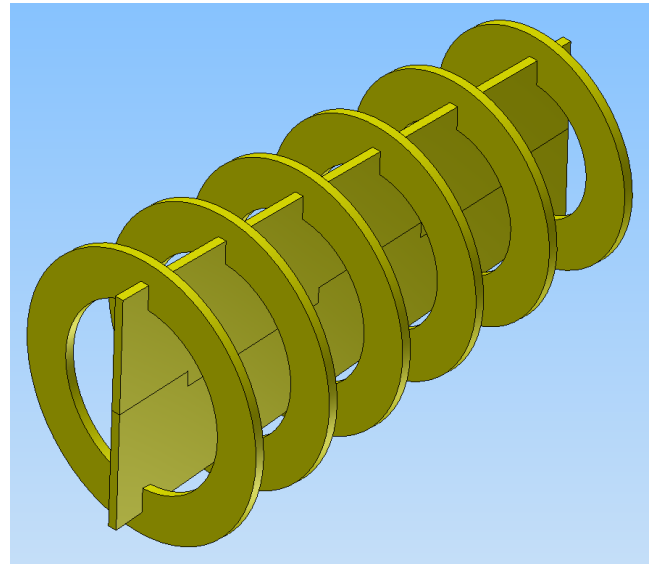
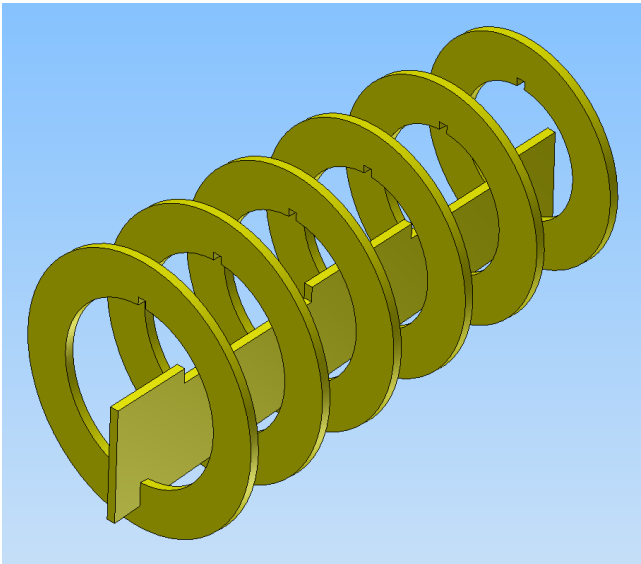
RC-Modelle in höchster Qualität

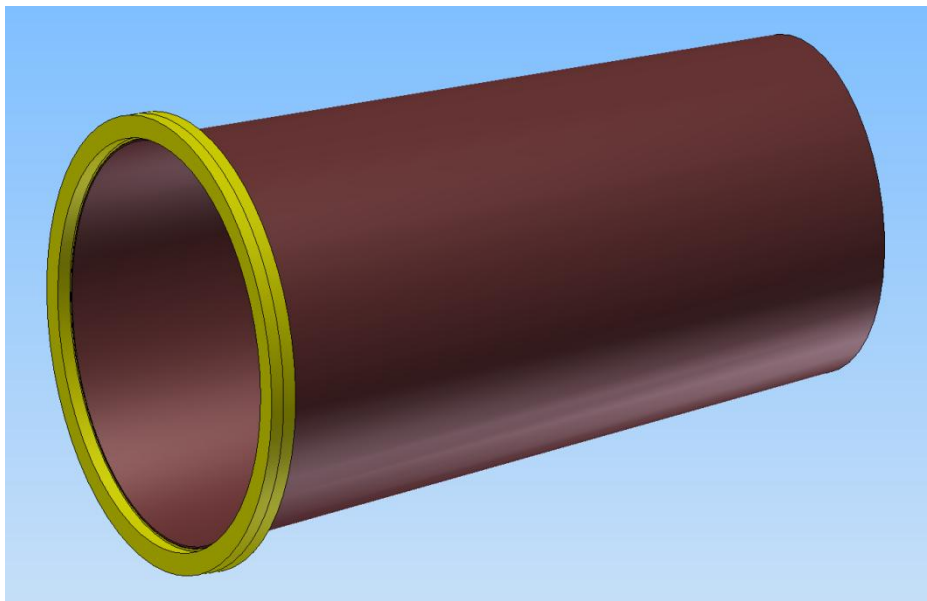
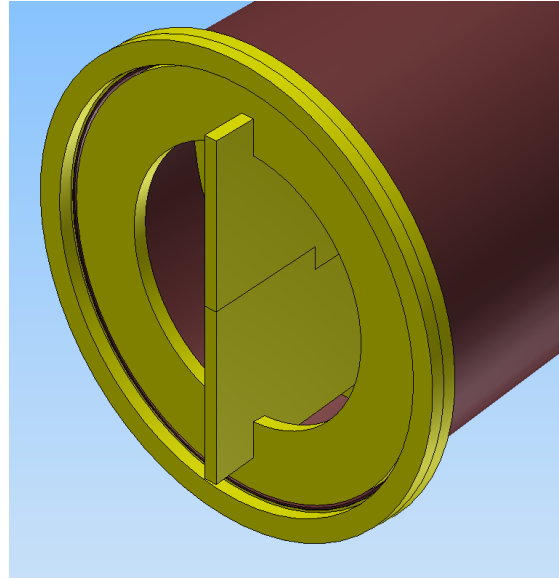
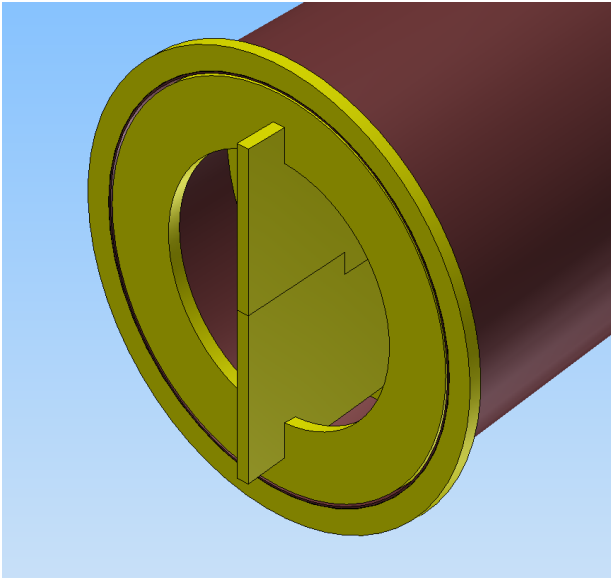
- konstruiert mit 2/3D-CAD
- Teile direkt ab CAD-Daten gefertigt
- perfekte Bauanleitungen

ECLIPSE 400/1.6

Bauanleitung Schubrohr 90mm

Instructions thrust tube 90mm





Kurt Eich
Sonnhaldenweg 1a
CH-4852 Rothrist

Tel +41 (0)62 794 24 42

Mail: k.eich@keiro.ch
Web: www.keiro.ch
MWST-Nr. 248920