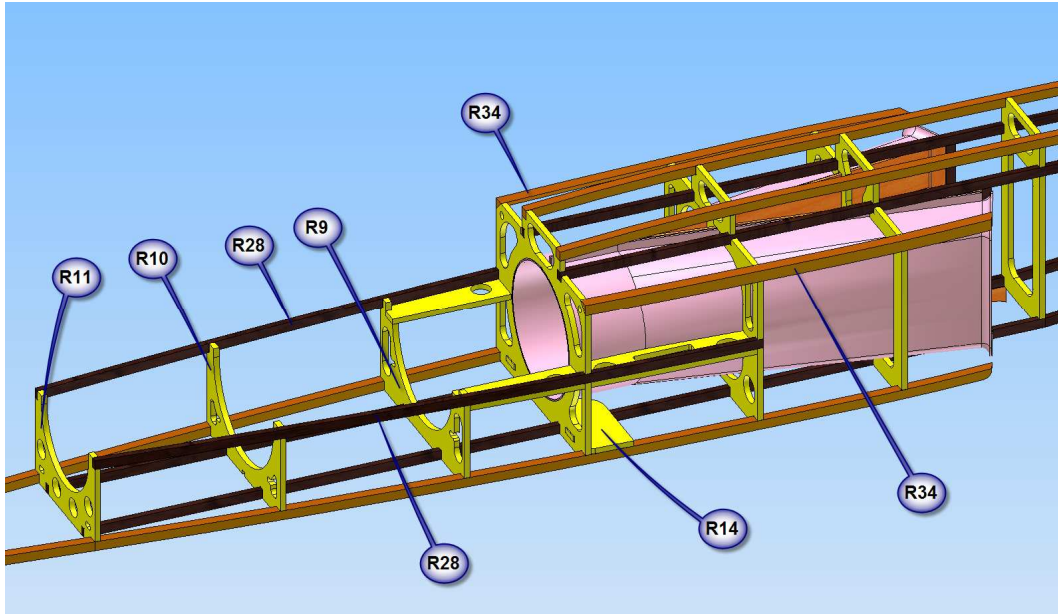


Schritt 10:

*Spanten R9 bis R11 genau senkrecht aufkleben. Rumpfgurt Mitte R28 (Kiefern 5x3 x 345mm) einkleben, auf gute Verklebung mit der Impellerauflage achten. Hintere Flügelbefestigung R14 einschieben und gut verkleben. Dreikantleisten R34 vorne mit Überlänge einbauen.*



Schritt 11:

Während der Trocknungszeit können am Rumpfvorderteil die *Verstärkung R17* und die beiden *Hakenhalter R18* eingeklebt werden. Falls ein Fahrwerk vorgesehen wird, wie gezeigt den *Fahrwerkspannt R51* und die beiden *Fahrwerkgegenplatten R52* montieren. Falls nicht, entfallen diese Teile.

